

Anunciadores série ACS

ONYX® séries

ACM/AEM-24AT, ACM/AEM-48A



Sistemas de controle de anunciadores

Geral

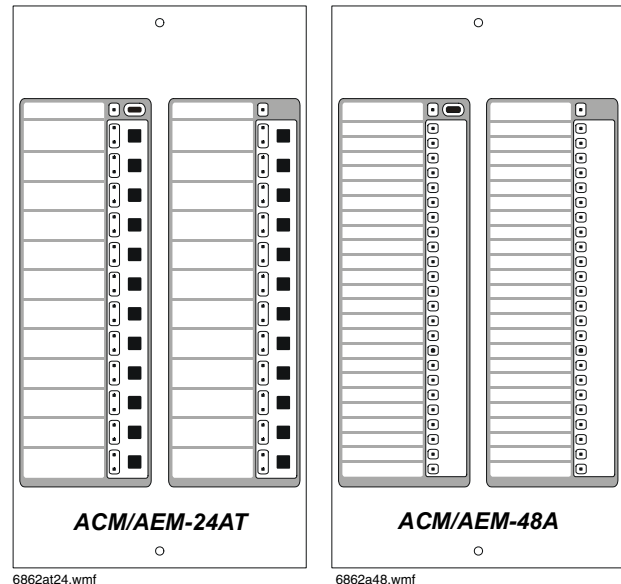
Os anunciadores ONYX® série ACS fornecem uma linha modular de produtos para anúncio e controle dos painéis inteligentes de controle de alarme de incêndio NOTIFIER ONYX® séries NFS-640, NFS-3030 e NFS2-3030, e anunciadores de controle de rede NCA e NCA-2, além dos painéis de controle de incêndio NOTIFIER AM2020, AFP1010, AFP-400, AFP-300, AFP-200 e AFP-100. A linha ACS fornece conjuntos de LEDs para indicar status do ponto e, em algumas versões, chaves para controlar o estado dos circuitos de saída. Essas unidades ACS usam uma interface serial e podem ser localizadas a uma distância de até 1.828,8 m (6.000 pés) do painel.

Recursos

- Modo de controle de alto-falante para uso com XPIQ e os seguintes painéis: NFS-3030, NFS2-3030, NFS-640, AM2020, AFP1010, AFP-400, AFP-300. Ativa o ACS para controlar a operação de grupos de multicanais mapeados para grupos de vários alto-falantes.
- Compatível com anunciadores existentes.
- LEDs de cores programáveis.
- Resistores de fim de linha internos podem ser ativados/desativados através de uma chave.
- Opções de LED indicador de alarme/circuito ligado e problema por ponto ou somente alarme.
- Opção de chave de controle de teclado para controle remoto de relés de sistema; ou silêncio, reiniciar e evacuar.
- Os LEDs podem ser programados para exibir o status de circuitos indicativos ou relés de controle, além de condições de status do sistema.
- Opção de controle de ventoinha (manual/automático) para o AM2020 e o AFP1010.
- LED indicador de problema do sistema.
- LED indicador on-line/alimentação.
- Sirene soa em caso de alarme e problema com as novas condições piscando.
- Sirene local para alarme e condições de problema com botão de silêncio/confirmação (opções de programa).
- Interface serial EIA-485 para custo de instalação reduzido.
- Pode ser alimentado por 24 VCC do painel ou por fontes de alimentação remotas.
- Sistema eletrônico controlado por microprocessador, totalmente supervisionado.
- Etiquetas adesivas personalizadas, escritas com máquina de escrever padrão ou programa LabelEase
- Blocos de terminais removíveis para facilidade de instalação e serviço.
- Opção de monitor de problemas para fontes de alimentação remota.

Construção

Os módulos ACS são fornecidos em dois módulos controladores -básicos, cada um com seu módulo de expansão. O ACM-24AT fornece 24 pontos de anúncio e controle por módulo, cada qual com um LED vermelho, verde ou amarelo de alarme/circuito ligado, um LED de problema amarelo e uma chave de teclado. O ACM-48A fornece 48 pontos de anúncio por módulo, cada qual com um LED vermelho, verde ou amarelo de alarme/circuito ligado (para relés de controle de anúncio, o LED indica ON/OFF).



6862at24.wmf

6862a48.wmf

No ACM-24AT, cada ponto de LED possui cores individualmente-programáveis. No ACM-48A, cada coluna de 24 pontos de LED pode ter sua cor configurada usando uma chave DIP.

Faixas de temperatura e umidade: Este sistema atende aos requisitos da NFPA para operação de 0 °C a 49 °C (32 °F a 120 °F) e a uma umidade relativa (sem condensação) de 85% a 30 °C (86 °F), normas da NFPA, e 93% ± 2% a 32 °C ± 2 °C (89,6 °F ± 1,1 °F), normas da ULC. No entanto, a vida útil das baterias de reserva e dos componentes eletrônicos do sistema pode ser afetada adversamente por faixas extremas de temperatura e pela umidade. Portanto, é recomendável que o sistema e seus periféricos sejam instalados em um local com uma temperatura ambiente normal de 15 °C a 27 °C (60 °F a 80 °F).

Instalação

Os subsistemas de anunciadores e controle série ACS usam conjuntos de hardware modulares que permitem a configuração personalizada do painel do anunciador a fim de atender aos requisitos- individuais do trabalho.

Backboxes padrão e esquemas de ferragens de montagem, incluindo gabinetes remotos especiais, permitem que os anunciadores sejam cons-truídos e configurados com outros componentes do sistema.

Quando usados com o NFS(2)-3030, NFS-640, AM2020, AFP1010, AFP-400 ou AFP-300, os módulos ACS podem ser usados para seleção manual de circuitos de alto-falante e telefone. Nesta aplicação, eles são normalmente montados no controle principal perto do microfone e do aparelho de telefone.

Para aplicações de anúncio remoto, os módulos são normalmente-montados em caixas especiais ABF ou ABS. Fechadura da chave de controle (AKS-1/-1B) e tomadas telefônicas (APJ-1/-1B) estão disponíveis.

A comunicação entre os anunciadores série ACS e o painel de controle de alarme de incêndio é realizado através de um loop de vários fios EIA-485, eliminando a necessidade de dispendiosos esquemas de fiação. Quatro fios são necessários, dois para as comunicações do EIA-485 (par trançado) e dois para a alimentação estabilizada de 24 VCC.

A modernização de anunciadores série ACS em sistemas existentes é realizada facilmente. O software pode necessitar de atualização e o AM2020 ou AFP1010 deve incluir uma placa de interface serial de rede SIB-2048(A)/SIB-NET.

Todas as terminações de fiação de campo usam blocos de terminais de compressão removíveis para facilitar a instalação, fiação e teste do circuito.

Operação

O anunciador e sistema de controle série ACS fornece o sistema NOTIFIER com até 32 anunciadores remotos conectados em série, cada qual com uma capacidade de 96 pontos, para uma capacidade total de **3.072 pontos** (sujeito à capacidade do FACP). O NCA(-2) é capaz de usar todos os 96 pontos.

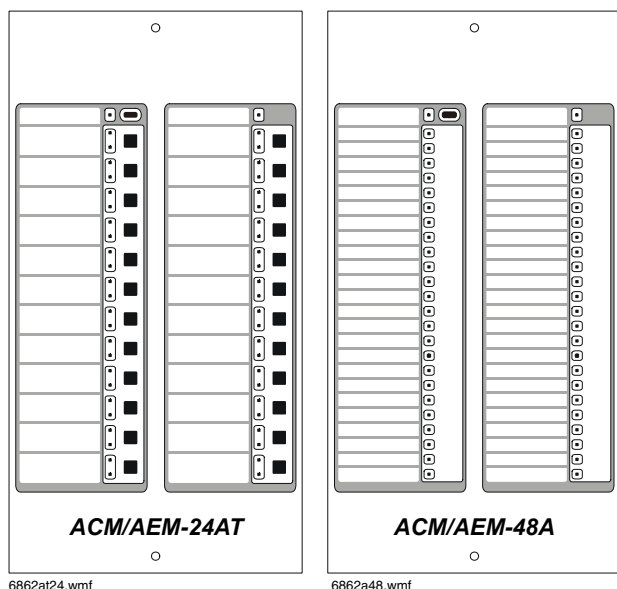
Fontes de alimentação locais ou remotas e comunicações seriais permitem que o ACS esteja localizado virtualmente em qualquer lugar em recintos protegidos.

As condições de alarme e/ou de problema dos sistema AM2020, AFP1010, NFS-640, NFS(2)-3030 e NCA(-2) podem ser anunciados ponto a ponto ou em uma configuração de zona ou grupo.

Os controles operacionais do sistema, como Signal Silence (Silenciar sinal), System Reset (Reiniciar sistema) e controles de anunciadores locais (como Local Acknowledge (Confirmação local) e Lamp Test (Teste de lâmpadas)) podem ser realizados através do teclado de borracha do módulo.

Informações da linha de produtos

ACM-24AT: (mostrado abaixo) O módulo de controle de anunciador ACM-24AT contém 24 LEDs coloridos programáveis (vermelho/verde/amarelo) ativos e 24 LEDs amarelos de problema, 24 chaves de teclado momentâneas, um LED de problema no sistema, um LED on-line/alimentação e uma sirene piezoelétrica local com uma chave de silêncio/confirmação para indicação audível de condições de problema e alarme. Inclui instruções. 21,27 cm (8,375") de altura; 11,11 cm (4,375") de largura.



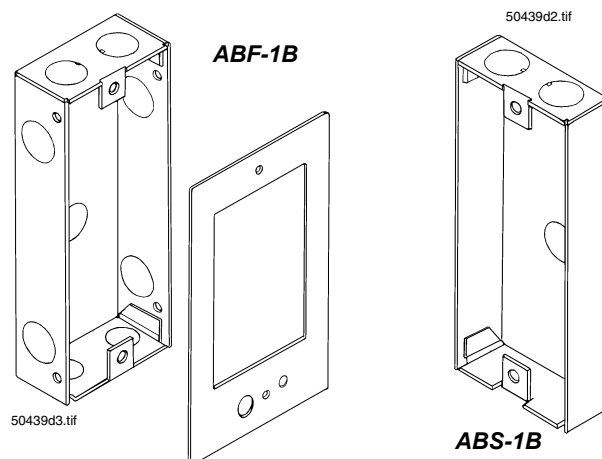
AEM-24AT: O módulo de expansão do anunciador AEM-24AT expande o ACM-24AT em 24 pontos do sistema. O AEM-24AT é idêntico em tamanho e em aparência frontal ao ACM-24AT. Até três desses módulos de expansão são suportados por um

ACM-24AT, para um máximo de 96 pontos do sistema. 21,27 cm (8,375") de altura; 11,11 cm (4,375") de largura. **NOTA:** O AEM-24AT não pode ser usado para expandir o ACM-48A.

ACM-48A: (mostrado abaixo) O módulo de controle do anunciador ACM-48A contém 48 LEDs coloridos programáveis (vermelho/verde/amarelo) ativos, um LED de problema no sistema, um LED on-line/alimentação e uma sirene piezoelétrica local com uma chave de silêncio/confirmação para indicação audível de condições de problema e alarme. Inclui instruções. 21,27 cm (8,375") de altura; 11,11 cm (4,375") de largura.

AEM-48A: O módulo de expansão do anunciador AEM-48A expande o ACM-48A em 48 pontos do sistema. O AEM-48A é idêntico em aparência frontal ao ACM-48A. Um módulo de expansão pode ser suportado por um ACM-48A, fornecendo um máximo de 96 pontos (sujeito à capacidade do FACP). 21,27 cm (8,375") de altura; 11,11 cm (4,375") de largura. **NOTA:** O AEM-48A não pode ser usado para expandir o ACM-24AT.

ABS-1B: (mostrado abaixo) A caixa de superfície do anunciador ABS-1B (preta) fornece montagem remota de um módulo de anunciador em um gabinete de montagem em superfície. São fornecidas perfurações para uso com conduíte de 12,7 mm (1/2"). O anunciador é montado diretamente na ABS-1B sem uma placa de revestimento. 21,59 cm (8,5") de altura x 11,43 cm (4,5") de largura x 5,08 cm (2") de profundidade. **NOTA:** A ABS-1B não suporta a instalação da chave interruptora AKS-1B do anunciador.



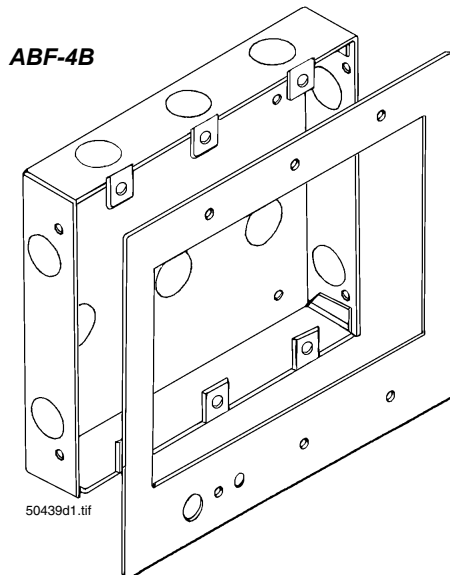
ABS-1TB: O ABS-1TB é um backbox atraente de superfície para montagem de um anunciador série ACS. Diferente do ABS-1B, o ABS-1TB tem uma profundidade maior, o que permite a montagem da tomada telefônica APJ-1B do anunciador e da chave interruptora do anunciador AKS-1B. Preto 25,24 cm (9,938") de altura x 11,75 cm (4,625") de largura x 6,35 cm (2,5") de profundidade. **NOTA:** Um modelo-cinza mais antigo, ABS-1T, não acomoda o ACM/AEM-24AT ou ACM/AEM-48A. Ligeiramente mais fundo, o ABS-1TB acomoda os modelos ACM/AEM-24AT ou ACM/AEM-48A e a série ACM-16AT/ACM-32A (consulte DN-0524).

ABS-2B: A caixa de superfície do anunciador ABS-2B (preta) possibilita a montagem em superfície de uma combinação de ACM-24AT/AEM-24AT -ou uma combinação de ACM-48A/AEM-48A. São fornecidas perfurações para uso com conduíte de 12,7 mm (1/2"). Os anunciadores são montados diretamente na caixa ABS-2B sem uma placa de revestimento. 21,59 cm (8,5") de altura x 22,66 cm (8,92") de largura x 5,08 cm (2") de profundidade. **NOTA:** A ABS-2B não suporta a instalação da chave interruptora do anunciador AKS-1B.

ABF-1B: (mostrado abaixo) A caixa embutida do anunciador ABF-1B (preta) possibilita a montagem remota de um único módulo de anunciador em um gabinete de montagem embutida. São fornecidas perfurações para uso com conduíte de 12,7 mm (1/2"). A ABF-1B inclui uma placa de acabamento de metal pintada em preto [27,94 cm (11") de altura x 15,875 cm (6,25") de largura], ferragens para montar e uma etiqueta adesiva para a placa de revestimento do anunciador. 25,24 cm (9,938") de altura x 11,75 cm (4,625") de largura x 6,35 cm (2,5") de profundidade.

ABF-2B: A caixa embutida do anunciador ABF-2B (preta) possibilita a montagem embutida de dois módulos de anunciadores. Inclui uma placa de acabamento de metal pintada em preto [27,94 cm (11") de altura x 26,99 cm (10,625") de largura] e uma etiqueta adesiva para o anunciador. 25,24 cm (9,938") de altura x 23,34 cm (9,188") de largura x 9,525 cm (3,75") de profundidade.

ABF-4B: (mostrado abaixo) A caixa embutida do anunciador ABF-4B (preta) possibilita a montagem remota de um a quatro módulos de anunciadores. São fornecidas perfurações para uso com conduíte de 12,7 mm (1/2"). O ABF-4B de montagem embutida inclui um uma placa de acabamento de metal pintada em preto [27,94 cm (11") de altura x 49,21 cm (19,375") de largura] e uma etiqueta para o anunciador. 25,24 cm (9,938") de altura x 45,09 cm (17,75") de largura x 6,35 cm (2,5") de profundidade.



ABF-1DB, ABF-2DB, ABS-4D: Os backboxes ABF-1DB, ABF-2DB e ABS-4D são de montagem semi-embutida para anunciadores série ACS. O ABF-1DB monta um módulo de anunciador e o ABF-2DB monta dois módulos ou um NCA(-2). O ABS-4D monta até quatro anunciadores **ou** dois anunciadores com um NCA. Preto com uma atraente porta de vidro fumê com uma fechadura. O ABS-4D é articulado na parte de baixo para maior estabilidade.

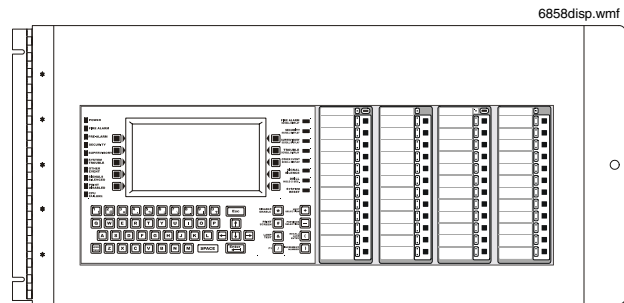
DIMENSÕES, ABF-1DB: Caixa somente: 25,24 cm (9,938") de altura x 11,75 cm (4,625") de largura x 6,35 cm (2,5") de profundidade. **Porta:** 27,94 cm (11") de altura x 15,24 cm (6") de largura x 1,9 cm (0,75") de profundidade.

DIMENSÕES, ABF-2DB: Caixa somente: 25,24 cm (9,938") de altura x 23,34 cm (9,188") de largura x 9,525 cm (3,75") de profundidade. **Porta:** 27,94 cm (11") de altura x 26,35 cm (10,375") de largura x 1,9 cm (0,75") de profundidade.

DIMENSÕES, ABS-4D: Caixa somente: 30,40 cm (11,97") de altura x 50,47cm (19,87") de largura x 8,89 cm (3,50") de profundidade. **Porta:** 30,40 cm (11,97") de altura x 50,47 cm (19,87") de largura x 3,18 cm (1,25") de profundidade.

ADP-4B: O painel de revestimento do anunciador ADP-4B (preto) possibilita a montagem no gabinete de um a quatro módulos. O ADP-4B é montado através de dobradiças em um gabinete série CAB-4. Os módulos são montados diretamente nos pinos rosqueados no ADP-4B.

DP-DISP: O painel DP-DISP possibilita a montagem no gabinete de um a quatro módulos do backbox série CAB-4 na **fileira superior**. Os módulos são montados diretamente nos pinos rosqueados no DP-DISP (consulte ilustração abaixo).



Painel de revestimento DP-DISP com NCA
(Anunciador de controle de rede) nas duas posições à esquerda, e dois anunciadores ACM-24AT à direita.

BMP-1: O módulo em branco do anunciador é uma placa de revestimento preta e plana que cobre posições do módulo não utilizadas no back-box do anunciador ou no ADP-4B. 21,27 cm (8,375") de altura; 11,11 cm (4,375") de largura. Pinos para uma variedade de opções de montagem de módulos estão disponíveis.

AKS-1B: A chave interruptora do anunciador AKS-1B (preta) proporciona segurança de acesso às chaves de controle no ACM/AEM-24AT. A chave interruptora inclui uma chave e ferragens para montagem no ABF-1B. Também inclui uma etiqueta adesiva do anunciador para ser usada com o conjunto de chave interruptora/placa de revestimento. **NOTA:** A chave **AKS-1B** só **pode ser empregada com o ABS-1TB**.

APJ-1B: A tomada telefônica do anunciador APJ-1B (preta) para telefone de bombeiros (FFT-7). Inclui ferragens de montagem e etiqueta ade-siva.

Certificações e aprovações de agências

As certificações e aprovações abaixo aplicam-se aos ACM/AEM-24AT e ACM/AEM-48A. Em alguns casos, determinados módulos ou aplicações podem não aparecer nas listas de determinadas agências de aprovação ou a certificação pode estar em andamento. Consulte a fábrica para obter as informações mais recentes de certificação.

Certificações adicionais relacionadas a produtos ou aplicações recentes serão anunciadas em breve.

- Certificado pela **UL**: arquivo S635.
- Certificado pela **ULC**: arquivo CS118.
- Aprovado pelo **MEA**: arquivos 317-01-E (NFS-640), 345-02-E (NFS-3030).
- Aprovado pelo **CSFM**: arquivo 7120-0028:156.
- Aprovado pela **FM**.
- **Registro da Lloyd's**: tipo aprovado 02/60007 (NFS-640).
- **Guarda Costeira dos EUA**: arquivo 161.002/42/1 (NFS-640).

ONYX® e **NOTIFIER®** são marcas registradas da Honeywell International Inc. ©2006 da Honeywell International Inc. Todos os direitos reservados. O uso não autorizado deste documento é estritamente proibido.



Este documento não deve ser usado para fins de instalação.
Tentamos manter as informações de nossos produtos atualizadas e precisas.
Não é possível cobrir todas as aplicações específicas ou prever todos os requisitos.
Todas as especificações estão sujeitas a alteração sem aviso prévio.



Fabricado nos EUA.

Para obter mais informações, consulte a Notifier. Telefone: (203) 484-7161, FAX: (203) 484-7118.
www.notifier.com